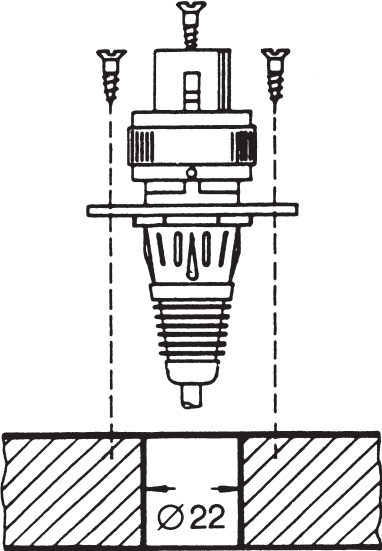
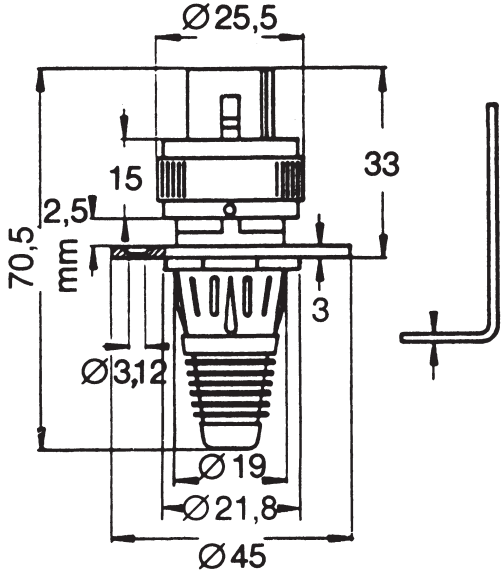


# PS 3F-Lock

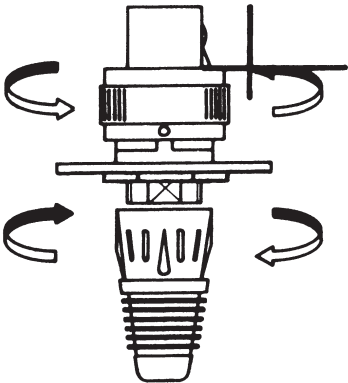
1.)



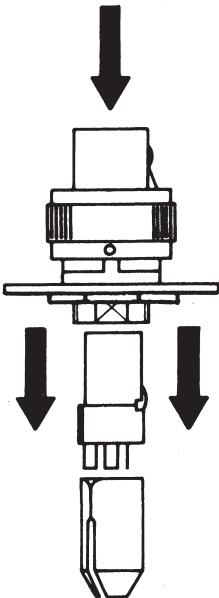
2.)



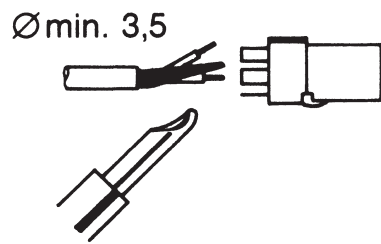
3.)



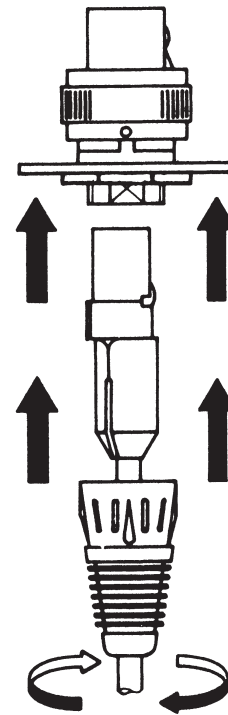
4.)



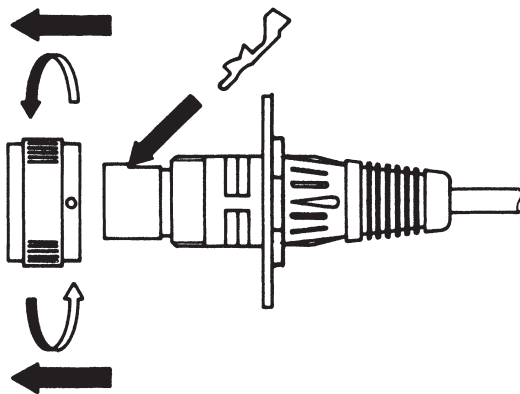
5.)



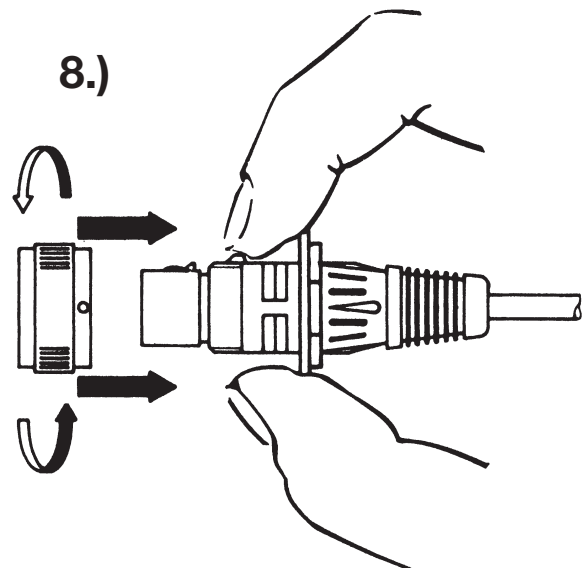
6.)



7.)



8.)



Mikrofone · Kopfhörer · Drahtlosmikrofone · Drahtloskopfhörer · Kopfsprechgarnituren · Akustische Komponenten  
Microphones · Headphones · Wireless Microphones · Wireless Headphones · Headsets · Electroacoustical Components

**AKG Acoustics GmbH**

Lemböckgasse 21–25, A-1230 Vienna/AUSTRIA, phone: (+43-1) 86654-0\*

e-mail: [sales@akg.com](mailto:sales@akg.com)

For other products and distributors worldwide visit [www.akg.com](http://www.akg.com)



**H** A Harman International Company

Technische Änderungen vorbehalten. Specifications subject to change without notice. Ces caractéristiques sont susceptibles de modifications.  
Ci riserviamo il diritto di effettuare modifiche tecniche. Nos reservamos el derecho de introducir modificaciones técnicas. Especificações sujeitas a mudanças sem aviso prévio.  
Printed in Austria on recycled paper.

09/09/9100 U 07580

